

Dell™ Cloud Multifunction Printer | H815dw Dell™ Smart Multifunction Printer | S2815dn

Setup Guide

Configuratiehandleiding

Opsætningsvejledning

Oppsettsguide

Inställningsguide





Thank you for choosing Dell

Bedankt om te kiezen voor Dell

Tak, fordi du har valgt Dell

Takk for at du valgte Dell

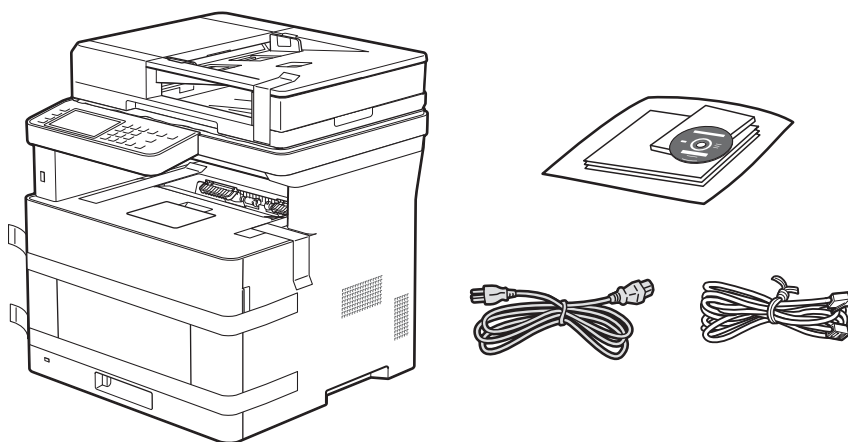
Tack för att du väljer Dell

1 Verify the contents of the box

De inhoud van de doos controleren | Kontrollér kassens indhold

Kontroller innholdet i esken | Kontrollera kartongens innehåll

- ⚠ **CAUTION:** Before you set up and operate your Dell printer, read and follow the safety instructions in the *Important Information* that comes with your printer.
- ⚠ **OPGELET:** Voor u uw Dell-printer configureert en gebruikt, moet u de veiligheidsinstructies in *Belangrijke informatie* (geleverd bij de printer) lezen en volgen.
- ⚠ **FORSIGTIG:** Læs og følg de sikkerhedsforskrifter, der beskrives i *Vigtige oplysninger*, som fulgte med printeren, før du indstiller din Dell-printer og tager den i brug.
- ⚠ **FORSIKTIG:** Før du konfigurerer og bruker Dell-skriveren, må du lese og følge sikkerhetsanvisningene i *Viktig informasjon* som følger med skriveren.
- ⚠ **FÖRSIKTIGT:** Läs igenom och följ säkerhetsinstruktionerna under *Viktig information* som levereras med din skrivare innan du ställer in och använder din Dell-skrivare.

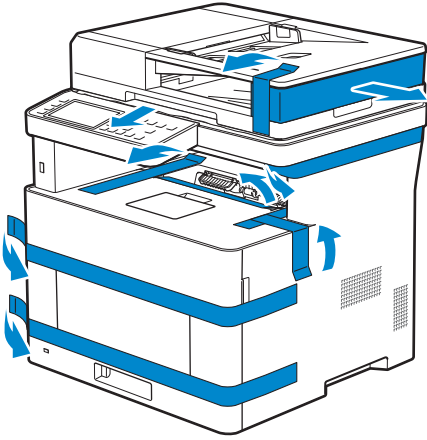







- 📄 **NOTE:** The contents of the box vary depending on the country or region you purchased the printer from.
- 📄 **OPMERKING:** De inhoud van de doos verschilt afhankelijk van het land of de regio waar u de printer hebt gekocht.
- 📄 **BEMÆRK:** Kassens indhold kan variere afhængigt af det land eller område, hvor printeren købes.
- 📄 **MERK:** Innholdet i esken kan variere avhengig av landet eller regionen som skriveren ble kjøpt i.
- 📄 **OBS!** Innehållet i denna ruta varierar efter det land eller den region där du köpte din skrivare.

2 Remove the packing material

Het verpakkingsmateriaal verwijderen | Fjern emballagen

Fjerne emballasjematerialet | Ta bort förpackningsmaterialet



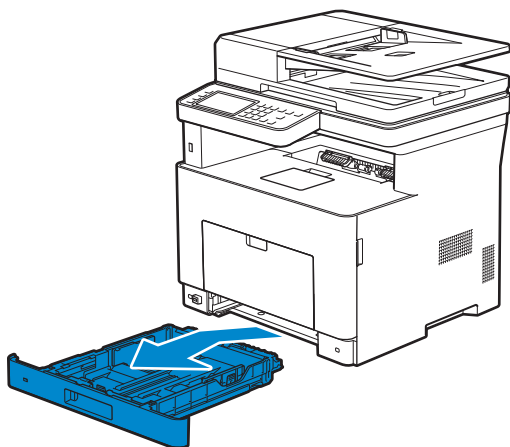
-  **NOTE:** The location of adhesive tapes and the shape of the packing material may vary.
-  **OPMERKING:** De plaats van de kleefband en de vorm van het verpakkingsmateriaal kan variëren.
-  **BEMÆRK:** Klæbebåndets placering og emballagens form kan variere.
-  **MERK:** Plasseringen av teip og fasongen på emballasjematerialet kan variere.
-  **OBS!:** Platsen där den självhäftade teipen finns och formen på förpackningsmaterialet kan variera.

3 Prepare the tray and add paper

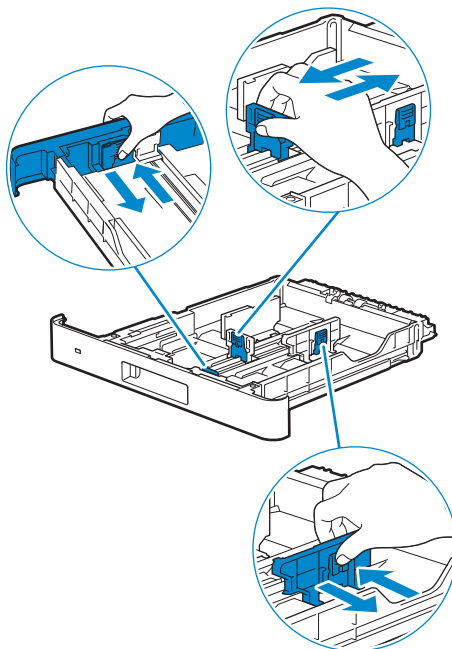
De lade klaarmaken en papier plaatsen | Forbered bakken, og ilæg papir

Gjør klar magasinet og ha i papir | Förbered magasinet och lägg i papper

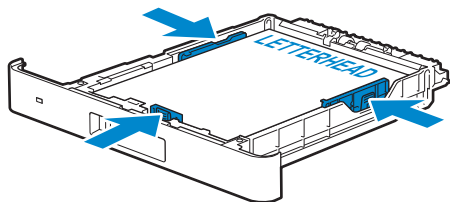
①



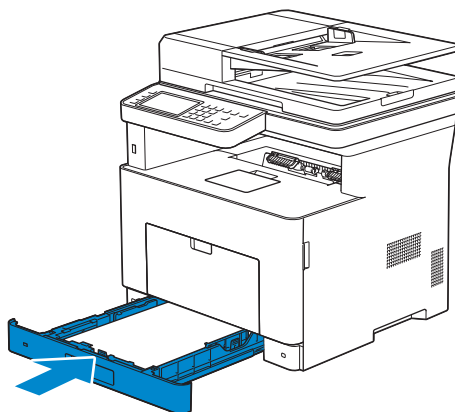
②



③



④



4 Connect the necessary cables

De nodige kabels aansluiten | Tilslut de nødvendige kabler

Koble til de nødvendige kablene | Anslut de kablar som behövs



NOTE: For wireless connection, do not connect the USB cable or Ethernet cable (Dell H815dw only).



OPMERKING: Als u draadloos wilt verbinden, mag u geen USB- of ethernetkabel aansluiten (alleen Dell H815dw).



BEMÆRK: Ved en trådløs forbindelse skal du ikke tilslutte USB-kablet eller Ethernet-kablet (kun Dell H815dw).



MERK: For trådlös tillkobling, ikke koble til USB-kabelen eller Ethernet-kabelen (kun Dell H815dw).



OBS! Vid trådlös anslutning ska inte USB-kabeln eller Ethernet-kabeln anslutas (endast Dell H815dw).

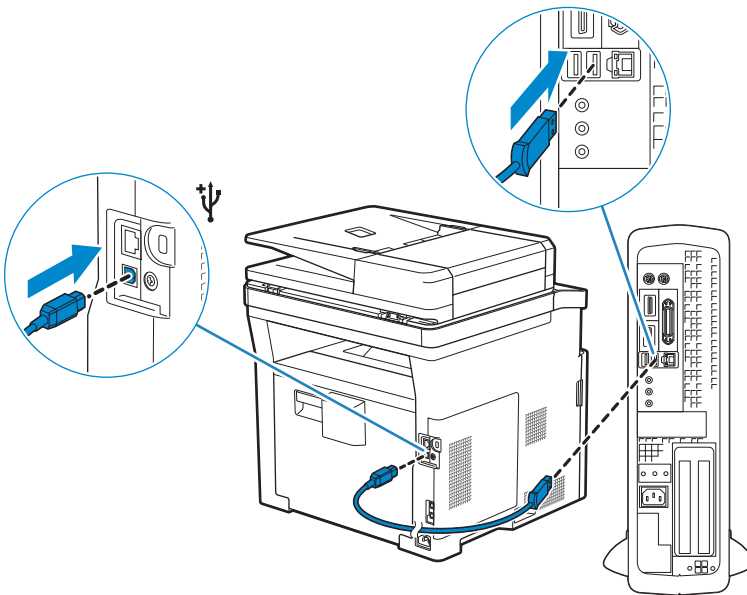
For USB connection, connect the USB cable

Gebruik de USB-kabel als u verbinding wilt maken via USB:

Tilslut USB-kablet, hvis du vil installere vha. en USB-forbindelse

For en USB-tilkobling, kobler du til USB-kabelen

Anslut USB-kabeln vid USB-anslutning



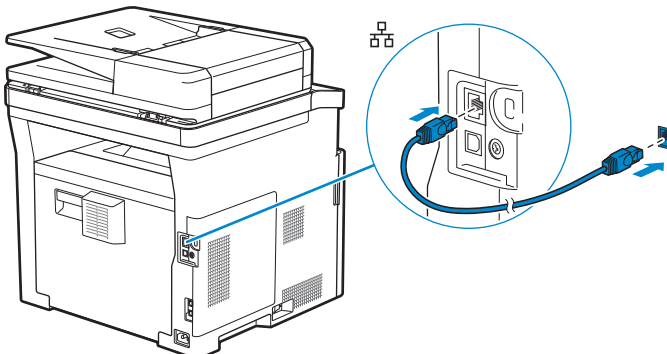
For Ethernet connection, connect the Ethernet cable

Gebruik de ethernetkabel voor een ethernetverbinding:

Tilslut Ethernet-kablet, hvis du vil installere vha. en Ethernet-forbindelse

For en Ethernet-tilkobling, kobler du til Ethernet-kabelen

Anslut Ethernet-kabeln vid Ethernet-anslutning



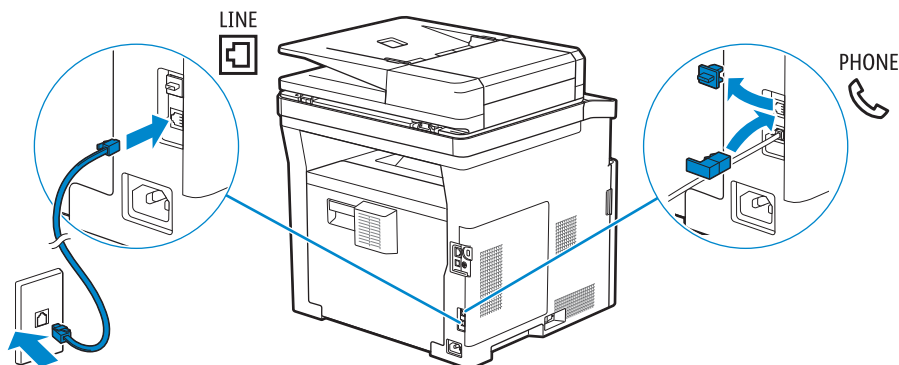
For Fax connection, connect the telephone cable

Gebruik de telefoonkabel voor een faxverbinding:

Tilslut telefonkablet, hvis du vil installere vha. en faxforbindelse

For en fakstilkobling, kobler du til telefonledningene

Anslut telefonsladden för faxanslutning



NOTE: If the phone communication is serial in your country (such as Germany, Sweden, Denmark, Austria, Belgium, Italy, France and Switzerland), and you are supplied with a yellow terminator, insert the yellow terminator into the phone connector.

OPMERKING: Als de telefoonlijnen in uw land serieel zijn (zoals in Duitsland, Zweden, Denemarken, Oostenrijk, België, Italië, Frankrijk en Zwitserland) en u een gele stekker hebt, dan moet u de gele stekker aansluiten op de telefoonaansluiting.

BEMÆRK: Hvis telefonkommunikationen er seriell i dit land (som f.eks. Tyskland, Sverige, Danmark, Østrik, Belgien, Italien, Frankrig Schweiz), og du har en gul terminering, skal du sætte den gule terminering ind i telefonstikket.

MERK: Hvis telekommunikasjonen er seriell i landet ditt (som i Tyskland, Sverige, Danmark, Østerrike, Belgia, Italia, Frankrike og Sveits), og du har en gul terminator, plugg den gule terminatoren i telefonkontakten.

OBS! Om telefonkommunikationen är seriell i ditt land (exempelvis Tyskland, Sverige, Danmark, Österrike, Belgien, Italien, Frankrike och Schweiz) och du har en gul kontakt, sätt då i den gula kontakten i telefonuttaget.

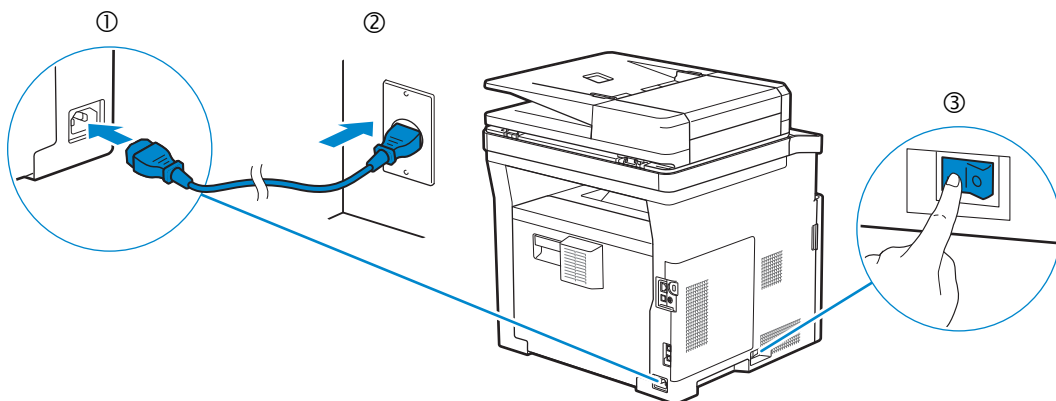
5 Connect the power cable and turn on the printer

Het netsnoer aansluiten en de printer inschakelen

Tilslut strømkalet, og tænd for printeren

Koble til strømkabelen og slå på skriveren

Anslut strömkabeln och starta skrivaren



NOTE: When you turn the printer on for the first time, the initial setup appears on the operator panel. If you do not start configuring the initial settings, the printer automatically restarts in three minutes. You can choose to run the initial setup wizard again at a later time if required using the operator panel.

OPMERKING: Wanneer u de printer voor het eerst inschakelt, wordt de initiële configuratie weergegeven op het bedieningspaneel. Als u niet begint met de configuratie van de begininstellingen zal de printer na drie minuten automatisch opnieuw starten. U kunt de wizard voor het uitvoeren van de initiële configuratie later indien nodig opnieuw starten via het bedieningspaneel.

BEMÆRK: Når du tænder for printeren første gang, vises opstartsopsætningen på betjeningspanelet. Hvis du ikke starter med at konfigurere opstartsopsætningen, genstartes printeren automatisk efter tre minutter. Du kan vælge at køre guiden til startopsætning på et senere tidspunkt på betjeningspanelet, hvis det er nødvendigt.

MERK: Når du slår på skriveren for første gang, vises installasjonen for første gang på operatørpanelet. Hvis du ikke begynner å konfigurere skriveren for første gang, starter den automatisk på nytt om tre minutter. Du kan velge å kjøre installasjonsveiviseren for første gang senere ved å bruke operatørpanelet, hvis du trenger det.

OBS!: Inledande inställningar visas på styrpanelen när du startar skrivaren för första gången. Om du inte börjar konfigurera de initiala inställningarna kommer skrivaren att starta om automatiskt efter tre minuter. Du kan välja att köra den initiala inställningsguiden via styrpanelen igen vid ett senare tillfälle om så krävs.

6 Configure printer settings

De printerinstellingen configureren | Konfigurerer printerindstillinger

Konfigurere skriverinnstillinger | Konfigurera skrivarinställningar

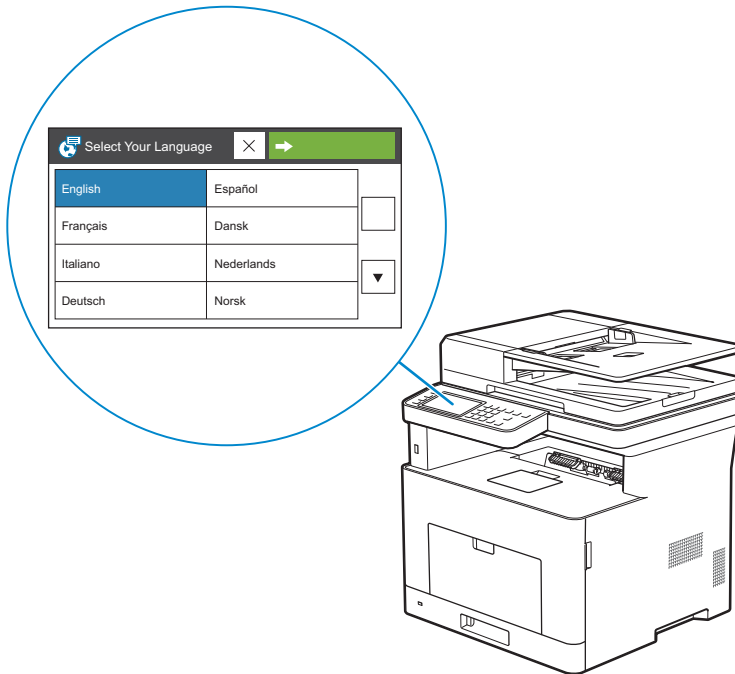
Set the language, country, time zone, date and time, then follow the instructions to setup fax. The printer automatically restarts after tapping OK that appears at the end of the setting.

Stel de taal, het land, de tijdzone, de datum en de tijd in, en volg daarna de instructies om de fax te configureren. De printer wordt automatisch opnieuw gestart nadat u aan het einde van de configuratie op OK hebt getikt.

Indstil sprog, land, tidszone, dato og klokkeslæt, og følg derefter instruktionerne for faxopsætning. Printeren genstarter automatisk, når der trykkes på OK, som vises i slutningen af indstillingen.

Still inn språket, landet, tidssonen, dato og klokkeslett og følg deretter anvisningene for å konfigurere faks. Skriveren starter automatisk på nytt etter at du har trykt på OK som vises på slutten av innstillingen.

Ställ in språk, land, tidszon, datum och tid, följ sedan anvisningarna för att ställa in faxen. Skrivaren startar om automatiskt när du tryckt på OK som visas i slutet av inställningen.



7 Install drivers and utilities

De stuurprogramma's en hulpprogramma's installeren | Installer drivere og hjælpeprogrammer
Installere drivere og verktøy | Installera drivrutiner och verktyg

Insert the *Software and Documentation* disc in your computer (Windows® only).

Alternatively, go to dell.com/support, enter the Service Tag of your printer, download the latest software and driver, and then open the file that you downloaded.

Plaats de disc *Software and Documentation* in uw computer (alleen Windows®).

U kunt ook naar dell.com/support gaan, de Service Tag van uw printer invoeren, de recentste software en het recentste stuurprogramma downloaden, en vervolgens het gedownloade bestand openen.

Indsæt disken *Software and Documentation* i din computer (kun Windows®).


Alternativt kan du gå til dell.com/support, indtaste din printers Service Tag, downloade den nyeste software og driver og derefter åbne filen, som du har downloadet.


Sett inn *Software and Documentation*-platen i datamaskinen (kun Windows®).

Du kan også gå til dell.com/support, skrive inn skriverens Service Tag, laste ned siste programvare og driver, deretter åpne filen som du lastet ned.

Sätt in skivan *Software and Documentation* i datorn (endast Windows®).

Alternativt kan du gå till dell.com/support, ange skrivarens Service Tag, ladda ner den senaste programvaran samt drivrutinen och sedan öppna filen som du hämtade.

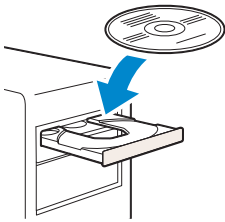
 **NOTE:** Before you begin, for wired printer setup, ensure that the printer is connected to your computer using an Ethernet or USB cable. For wireless printer setup, ensure that there is no cable connected between the printer and your computer, or there is no Ethernet cable connected to the printer. Computer used for wireless printer setup should be connected to a preferred wireless network that the new printer is going to join the same wireless network.

 **OPMERKING:** Voor u aan de slag gaat, moet u bij de configuratie van een bekabelde verbinding ervoor zorgen dat de printer via een ethernet- of USB-kabel verbonden is met de computer. Bij de configuratie van een draadloze verbinding mag de printer niet via een kabel verbonden zijn met de computer en mag er geen ethernetkabel aangesloten zijn op de printer. De computer die wordt gebruikt voor de draadloze configuratie van de printer, moet verbonden zijn met het draadloos netwerk waarmee de nieuwe printer zal worden verbonden.

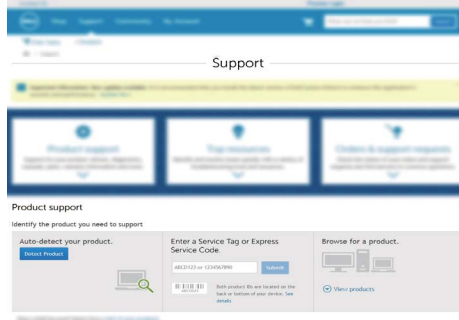
 **BEMÆRK:** Ved kablet printeropsætning skal du først sikre, at printeren er tilsluttet computeren vha. et Ethernet- eller USB-kabel. Ved trådløs printeropsætning skal du sikre, at der ikke er tilsluttet et kabel mellem printeren og computeren, eller at der ikke er sluttet et Ethernet-kabel til printeren. Computeren, der skal bruges til konfigurering af en trådløs printer, skal sluttes til samme foretrukne trådløse netværk som den nye printer.

 **MERK:** Før du starter, for kabelbasert skriveroppsett, sørg for at skriveren er koblet til datamaskinen med en Ethernet- eller USB-kabel. For trådløst skriveroppsett, sørg for at det ikke er en kabel koblet til mellom skriveren og datamaskinen, eller det er ikke en Ethernet-kabel koblet til skriveren. Datamaskin som brukes til oppsett av trådløs skriver bør være koblet til et foretrukket trådløst nettverk som den nye skriveren også vil bli registrert på.

OBS! Innan du börjar med inställningen av trådbunden skrivare bör du se till att skrivaren är ansluten till din dator via en Ethernet- eller USB-kabel. Se till att ingen kabel är ansluten mellan skrivaren och din dator eller att det inte finns någon Ethernet-kabel ansluten till skrivaren, vid inställning av trådlös skrivare. Datorn som används för inställning av den trådlösa skrivaren ska vara ansluten till samma trådlösa nätverk som den nya skrivaren ska anslutas till.



www.dell.com/support



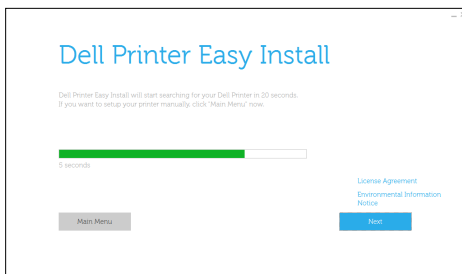
On the **Dell Printer Easy Install** window, click **Next**. **Dell Printer Easy Install** begins to search for your printer (Windows® only).

Klik in het venster **Dell Printer Easy Install** op **Volgende**. **Dell Printer Easy Install** begint te zoeken naar deze printer (alleen Windows®).

Gå til vinduet **Dell Printer Easy Install**, og klik på **Næste**. **Dell Printer Easy Install** begynder at søge efter printeren (kun Windows®).

På **Dell Printer Easy Install**-vinduet, klikk på **Neste**. **Dell Printer Easy Install** begynner å søke etter denne skriveren (kun Windows®).

I fönstret **Dell Printer Easy Install** ska du klicka på **Nästa**. **Dell Printer Easy Install** startar för att söka efter denna skrivare (endast Windows®).



Wireless Printer (Dell H815dw only)

Draadloze printer (alleen Dell H815dw) | Trådløs printer (kun Dell H815dw)

Trådløs skriver (kun Dell H815dw) | Trådlös skrivare (endast Dell H815dw)

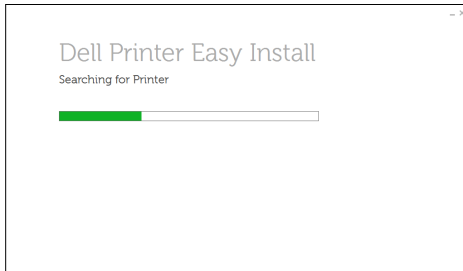
1 Wait for Dell Printer Easy Install wizard to find your printer.

Wacht tot de wizard Dell Printer Easy Install de printer gevonden heeft.

Vent på, at guiden Dell Printer Easy Install finder printeren.

Vent på at Dell Printer Easy Install-veviseren finner skriveren.

Vänta tills Dell Printer Easy Install-guiden hittar din skrivare.



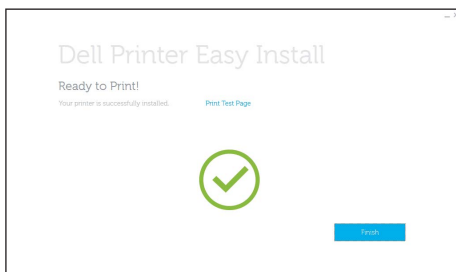
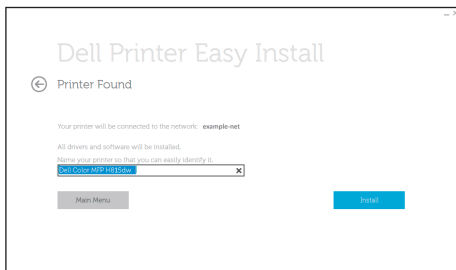
2 After the printer is found, click Install to complete the setup.

Als de printer gevonden is, klikt u op Installeren om de configuratie te voltooien.

Når printeren er fundet, skal du klikke på Installer for at fuldføre konfigurationen.

Etter at skriveren er funnet, klikk Installer for å fullføre oppsettet.

När skrivaren har hittats, klicka på Installera för att slutföra inställningen.



Ethernet Printer

Ethernetprinter | Ethernet-printer

Ethernet-skriver | Ethernet-skrivare

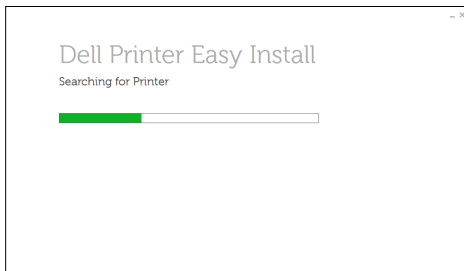
1 Wait for Dell Printer Easy Install wizard to find your printer.

Wacht tot de wizard Dell Printer Easy Install de printer gevonden heeft.

Vent på, at guiden Dell Printer Easy Install finder printeren.

Vent på at Dell Printer Easy Install-veviseren finner skriveren.

Vänta tills Dell Printer Easy Install-guiden hittar din skrivare.



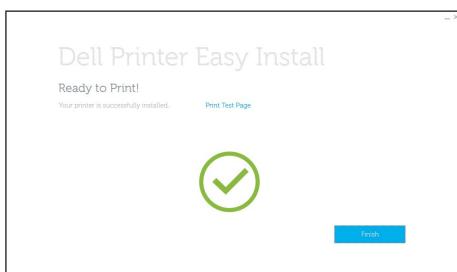
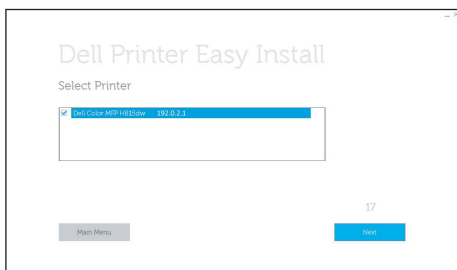
2 After the printer is found, select the printer, and then click Next to complete the setup.

Nadat de printer gevonden is, selecteert u die en klikt u op **Volgende** om de configuratie te voltooien.

Når printeren er fundet, skal du vælge printeren og derefter klikke på **Næste** for at færdiggøre opsætningen.

Etter at skriveren er funnet, velg skriveren og klikk deretter **Neste** for å fullføre installasjonen.

Når skrivaren hittats väljer du skrivaren och klickar sedan på **Nästa** för att genomföra inställningen.



USB Printer

USB-printer | USB-printer

USB-skriver | USB-skrivare

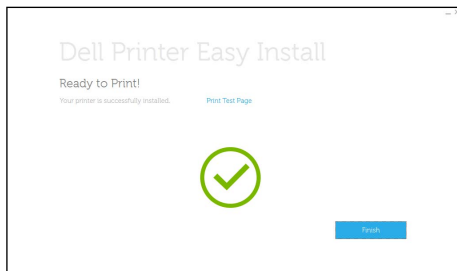
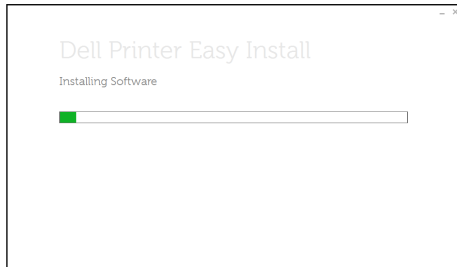
1 Wait for Dell Printer Easy Install wizard to find and install your printer.

Wacht tot de wizard Dell Printer Easy Install de printer gevonden en geïnstalleerd heeft.

Vent på, at guiden Dell Printer Easy Install finder og konfigurerer printeren.

Vent på at Dell Printer Easy Install-veviseren finner og installerer skriveren.

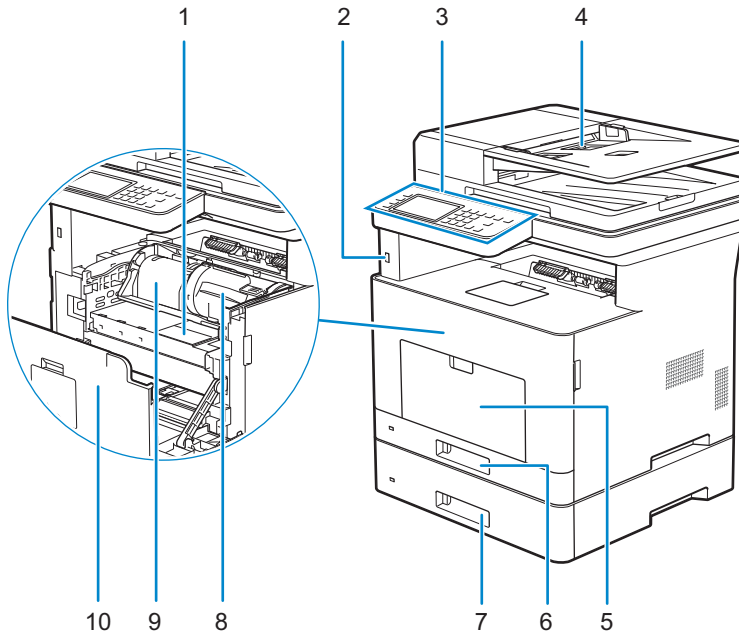
Vänta tills Dell Printer Easy Install-guiden hittar och installerar din skrivare.



Printer Features

Kenmerken van de printer | Printerens egenskaber

Skriverfunksjoner | Skrivaregenskaper



- | | |
|---|-------------------------------------|
| 1 Service Tag | 6 Tray1 |
| 2 Front USB Port | 7 Optional 550-Sheet Feeder (Tray2) |
| 3 Operator Panel | 8 Toner Cartridge |
| 4 Duplex Automatic Document Feeder (DADF) | 9 Drum Cartridge |
| 5 Multipurpose Feeder (MPF) | 10 Front Cover |

- | | |
|--|------------------------------------|
| 1 Service Tag | 6 Lade 1 |
| 2 USB-poort voorzijde | 7 Optionele 550-velinvoer (lade 2) |
| 3 Bedieningspaneel | 8 Tonercassette |
| 4 Automatische papierlade voor dubbelzijdig afdrukken (DADF) | 9 Afdrukmodule |
| 5 Multifunctionele papierlade (MPF) | 10 Voorklep |

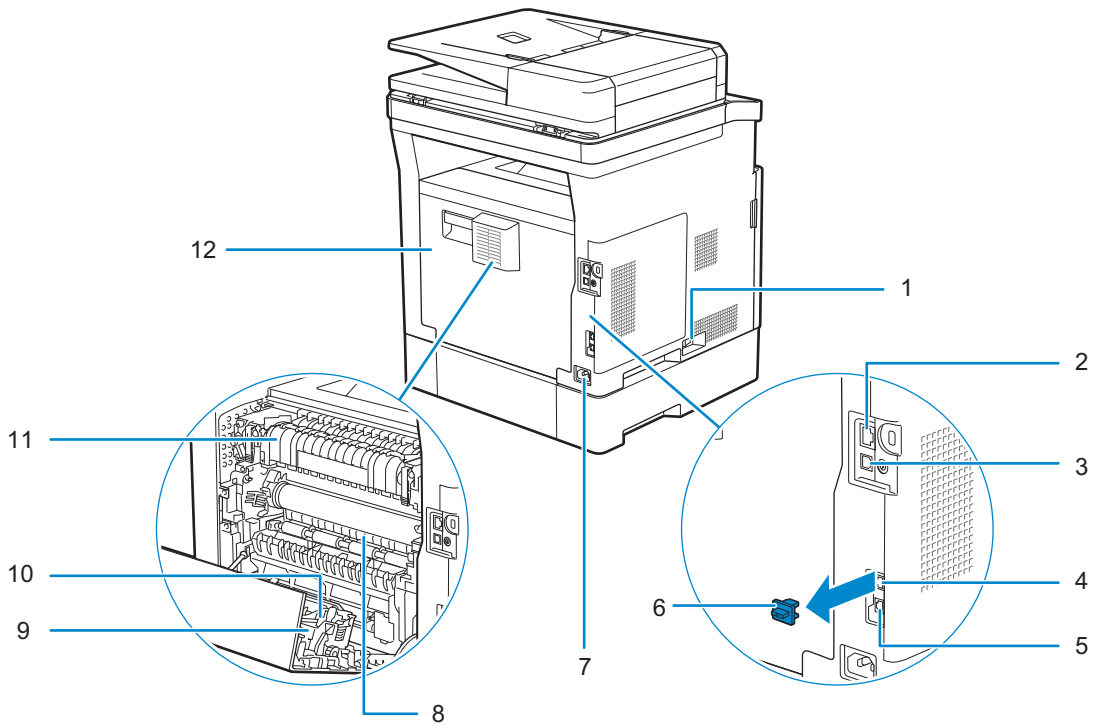
- | | |
|---|--|
| 1 Service Tag | 6 Bakke1 |
| 2 Front USB-port | 7 550 arkilægger (bakke2) (ekstraudstyr) |
| 3 Betjeningspanel | 8 Tonerpatron |
| 4 Dupleks automatisk dokumentilægger (DADF) | 9 Tromlepatron |
| 5 Multifunktionsføder (MPF) | 10 Frontdæksel |

- 1 Service Tag
- 2 USB-port foran
- 3 Operatørpanel
- 4 Dupleks automatisk dokumentmater (DADF)
- 5 Flerfunksjonsmater (MPF)

- 1 Service Tag
- 2 Främre USB-port
- 3 Styrpanel
- 4 Duplex Automatisk dokumentmatare (DADF)
- 5 Multifunktionell matare (MPF)

- 6 Skuff1
- 7 Valgfri 550 arkmater (skuff2)
- 8 Tonerkassett
- 9 Trommelkassett
- 10 Frontdeksel

- 6 Magasin1
- 7 Extra Magasin 550 Sheet Feeder (Magasin2)
- 8 Tonerkassett
- 9 Trumkassett
- 10 Frontlucka



- 1 Power Switch
- 2 Ethernet Port
- 3 USB Port
- 4 Phone Connector
- 5 Wall Jack Connector
- 6 "Blue" Plug

- 7 Power Connector
- 8 Chute
- 9 Duplex Unit
- 10 Transfer Unit
- 11 Fusing Unit
- 12 Rear Cover

- 1 Hoofdschakelaar
- 2 Ethernet-poort
- 3 USB-poort
- 4 Telefoonaansluiting
- 5 Aansluiting op de telefoon
- 6 "Blauw" dopje

- 7 Stroomaansluiting
- 8 Koker
- 9 Duplexeenheid
- 10 Transfereenheid
- 11 Fusereenheid
- 12 Achterklep

- 1 Tænd/sluk-knap
- 2 Ethernet-port
- 3 USB-port
- 4 Telefonstik
- 5 Konnektor til vægstik
- 6 "Blåt" stik

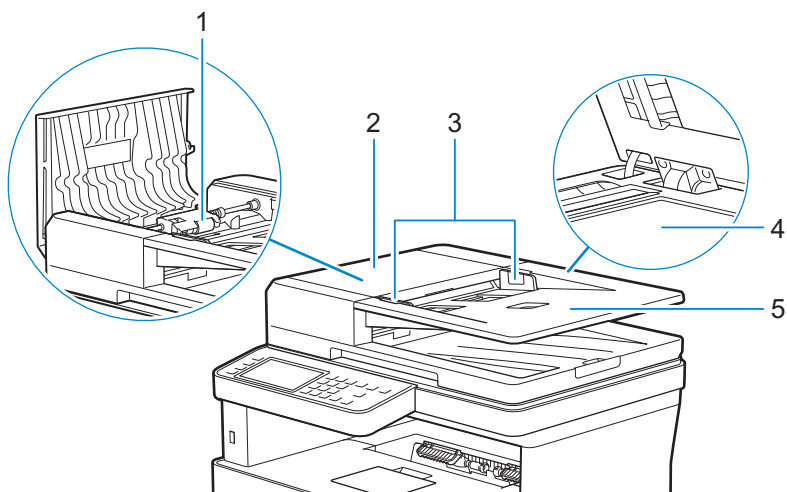
- 7 Strømforsyningsstik
- 8 Indføring
- 9 Dupleksenhed
- 10 Overføringenhed
- 11 Fusermodul
- 12 Bagdæksel

- 1 Strømknapp
- 2 Ethernet-port
- 3 USB-port
- 4 Telefonkontakt
- 5 Veggkontakttilkobling
- 6 "Blå" plugg

- 1 Strömbrytare
- 2 Ethernet-port
- 3 USB-Port
- 4 Telefonkontakt
- 5 Veggkontakt
- 6 "Blå" kontakt

- 7 Strømtilkobling
- 8 Sjakt
- 9 Dupleks-enhet
- 10 Overføringsenhet
- 11 Fikseringsenhet
- 12 Bakdeksel

- 7 Strömanslutning
- 8 Utkast
- 9 Duplexenhet
- 10 Överföringsenhet
- 11 Fixeringsenhet
- 12 Baklucka



- 1 DADF Feed Roller
- 2 DADF Cover
- 3 Document Guides

- 4 Document Glass
- 5 Document Feeder Tray

- 1 DADF-invoerrol
- 2 DADF-klep
- 3 Documentgeleiders

- 4 Document-glasplaat
- 5 Papierlade

- 1 DADF-fødningsvalse
- 2 DADF-dæksel
- 3 Dokumentstyr

- 4 Dokumentglas
- 5 Dokumentilæggerbakke

- 1 DADF-materulle
- 2 DADF-deksel
- 3 Dokumentstyreskinner

- 4 Glassplate
- 5 Dokumentmaterskuff

- 1 Dokumentmatarens matningsvals
- 2 DADF-lucka
- 3 Dokumentstöd

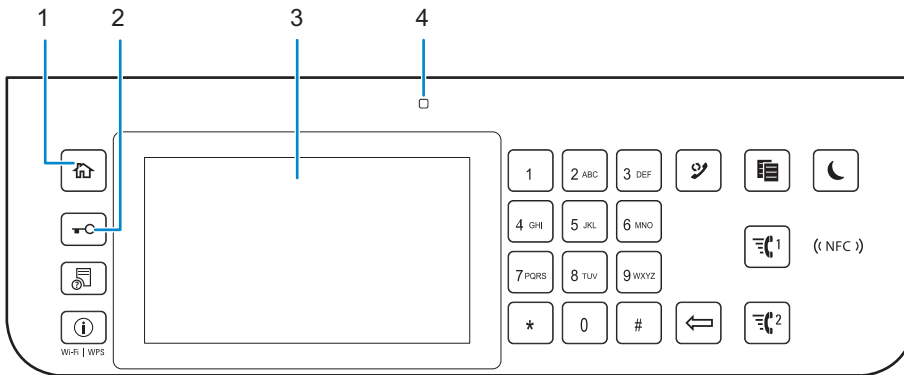
- 4 Dokumentglas
- 5 Dokumentmatarmagasin

Operator Panel

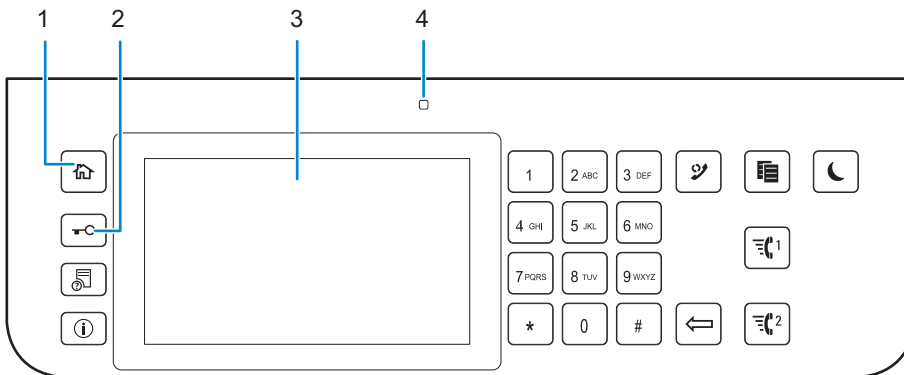
Bedieningspaneel | Betjeningspanel

Operatørpanel | Styrpanel

H815dw



S2815dn



1 (Home) button

Knop  (Home)

Knappen  (Hjem)

Knappen  (Hjem)

Knappen  (Hem)

Moves to the **Home** screen.

Hiermee komt u in het **Start**-scherm.

Flytter til skærmen **Startside**.

Flytter til **Hjem**-skjermen.

Går till **Hem**-skärmen.

2 (Login/Logout) button

Knop  (Login/Logout)

Knappen  (Log-ind/Log-ud)

Knappen  (Innloggings-/utloggings)

Knappen  (Logga in/Logga ut)

Allows the user to log out.

Hiermee kan de gebruiker zich afmelden.

Gør det muligt for brugeren at logge af.

Lar brukeren logge av.

Tillåter användaren att logga ut.

3 Touch Panel

Touch-paneel

Berøringspanel

Berøringspanel

Pekskärm

Specifies the settings by directly tapping the screen.

De instellingen worden weergegeven wanneer het scherm wordt aangeraakt.

Specificierer indstillingerne ved direkte berøring på skærmen.

Angir innstillingene ved å berøre skjermen direkte.

Anger inställningarna genom att peka direkt på skärmen.

Displays various settings, instructions, and error messages.

Geeft verschillende instellingen, instructies en foutberichten weer.

Viser diverse indstillinger, anvisninger og fejlmeddelelser.

Viser ulike innstillinger, instruksjoner og feilmeldinger.

Visar olika inställningar, anvisningar och felmeddelanden.

4 Ready/Error LED

Gereed/Fout-LED

Klar/Fejl-LED

LED-lampe for klar/feil

Klar/fel-indikator

Shows a green light when the printer is ready and a blinking green light when data is being received.

Brandt groen wanneer de printer gereed is voor gebruik en knippert groen wanneer gegevens worden ontvangen.

Lyser grøen, når printeren er klar og blinker grønt, når der bliver modtaget data.

Viser et grønt lys når skriveren er klar og et blinkende grønt lys når det mottas data.

Den visar grönt ljus när skrivaren är klar och ett blinkande grönt ljus när data tas emot.

Shows an amber light when an error occurs and a blinking amber light when an unrecoverable print error occurs.

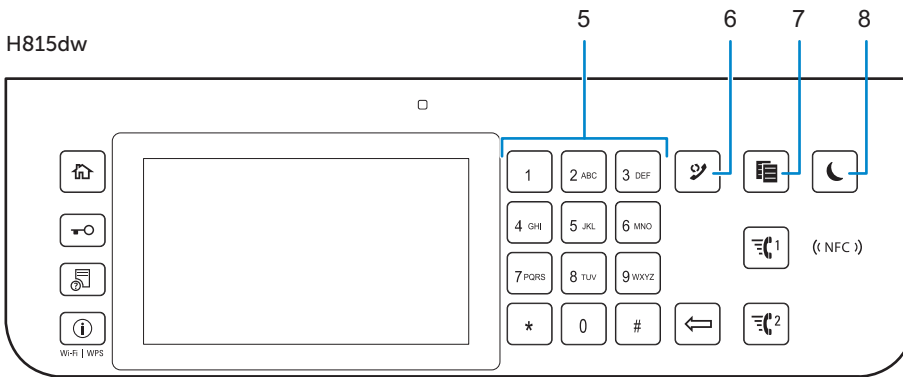
Brandt geel wanneer sprake is van een storing en knippert geel wanneer een onherstelbare afdrukstoring is opgetreden.

Lyser gyldent, når der opstår en fejl og blinker gyldent, når der opstår printerfejl, der ikke umiddelbart kan afhjælpes.

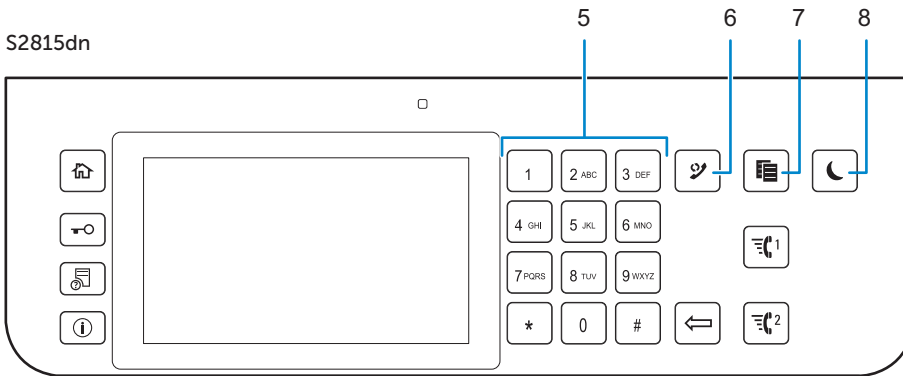
Viser et gult lys når det oppstår en feil og et blinkende gult lys når det oppstår en uopprettelig utskriftsfeil.

Den visar ett gulaktigt ljus när ett fel inträffar och ett blinkande gulaktigt ljus när ett irreparabelt utskriftsfel förekommer.

H815dw



S2815dn



5 Number Pad

Numerieke toetsen

Taltastatur

Talltastatur

Knappsats

Enters numbers and characters.

Worden cijfers en letters mee ingevoerd.

Indtaster tegn og tal.

Legger inn tegn og tall.

Används för att ange tecken och siffror.

6 (Redial / Pause) button

Knop  (Herhalen/pauze)

Knappen  (Genopkald/Pause)

Knappen  (Repetisjon/pause)

Knappen  (Återuppring/Paus)

Calls up the last called number.

Belt het laatst gevormde nummer.

Ringer til det sidst kaldte nummer.

Ringer opp det sist oppringte nummeret.

Ringer upp det senast slagna numret.

Inserts a pause into a telephone number.

Er wordt een pauze in een telefoonnummer ingelast.

Indsætter en pause i et telefonnummer.

Legger en pause inn i et telefonnummer.

Infogar en paus i ett telefonnummer.

7 (Copy) button

Knop  (Kopieer)

Knappen  (Kopi)

Knappen  (Kopi)

Knappen  (Kopiera)

Starts copying the document. Effective only from the **Home screen while you are logged in to the printer.**

Hiermee kunt u een document kopiëren. Deze functie is alleen actief via het **Start**-scherm en wanneer u bent ingelogd bij de printer.

Starter kopiering af dokumentet. Kan kun bruges fra skærmen **Startside**, mens du er logget ind på printeren.

Starter kopiering av dokumentet. Virker kun fra **Hjem**-skjermen mens du er logget inn på skriveren.

Startar kopiering av dokumentet. Endast effektiv från **Hem**-skärmen när du är inloggad på skrivaren.


8 (Power Saver) button

Knop  (Energiebespaarstand)

Knappen  (Strømbesparer)

Knappen  (Strømsparing)

Knappen  (Energisparande)

Enters or exits the Power Saver mode. When the printer is not used for a while, it enters the Power Saver mode to reduce the power consumption. When the Power Saver mode is active, the  (Power Saver) button blinks.

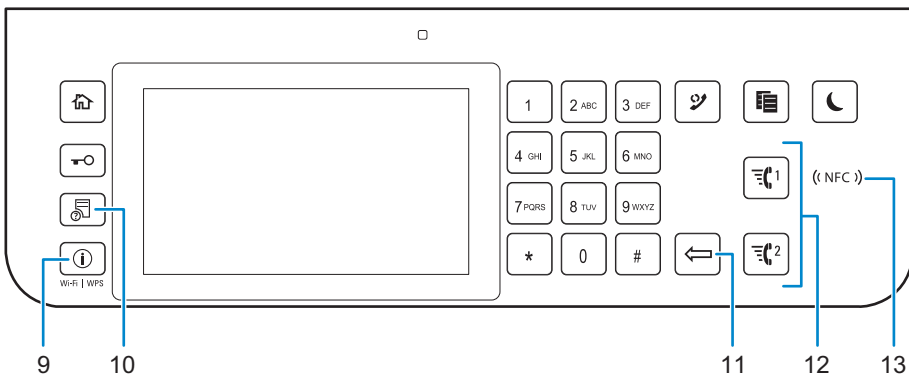
Hiermee wordt de energiespaarstand in- en uitgeschakeld. Wanneer de printer enige tijd niet wordt gebruikt, wordt de energiespaarstand ingeschakeld om het stroomverbruik te verminderen. Wanneer de energiespaarstand is ingeschakeld, knippert het lampje  (energiespaarknop).

Gå ind eller ud af strømsparetilstand. Når printeren ikke er i brug et stykke tid, går den i strømsparetilstand for at nedbringe strømforbruget. Når strømsparetilstand er aktiv, blinker  (Strømbesparer) knappen.

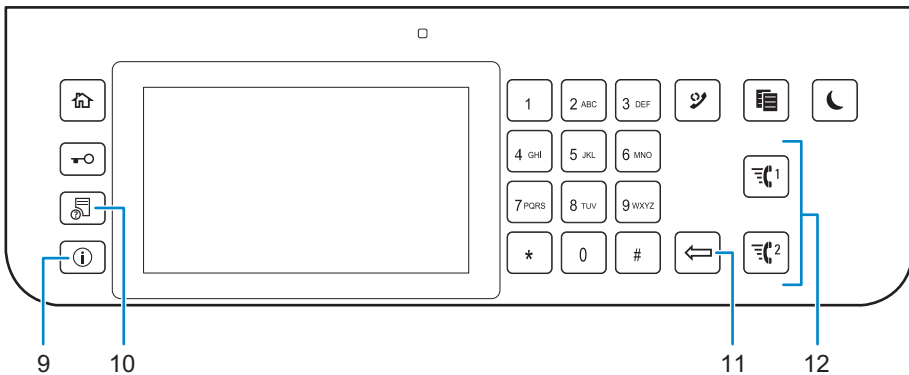
Går inn i eller ut av strømsparingsmodus. Når skriveren ikke har vært brukt på en stund, går den over i strømsparingsmodus for å redusere strømforbruket. Når strømsparingsmodus er aktiv blinker knappen  (strømsparing).

Startar eller avslutar energisparläge. När skrivaren inte har använts på ett tag går den in i energisparläge för att minska elkonsumtionen. När energisparläget är aktiverat blinkar  (energisparknappen).

H815dw



S2815dn



9 Wi-Fi | WPS (Dell Cloud Multifunction Printer | H815dw only) / ⓘ (Information) button

Knop Wi-Fi | WPS (alleen Dell Cloud Multifunction Printer | H815dw) / ⓘ (Informatie)

Knappen Wi-Fi | WPS (kun Dell Cloud Multifunction Printer | H815dw) / ⓘ (Information)

Knappen Wi-Fi | WPS (kun Dell Cloud Multifunction Printer | H815dw) / ⓘ (Informasjon)

Knappen Wi-Fi | WPS (endast Dell Cloud Multifunction Printer | H815dw) / ⓘ (Information)

Moves to the **Information** screen. You can access various information and settings menu, check consumable levels and network status, and print various types of reports and lists.

Hiermee komt u in het **Informatie** scherm. Hier hebt u toegang tot diverse informatie en instellingenmenu's, kunt u verbruiksniveau's en de netwerkstatus controleren en verschillende typen rapporten en lijsten afdrucken.

Flytter til skærmen **Information**. Du kan få adgang til forskellige informationer og indstillingsmenyer, kontrollere niveauer for forbrugsvarer og netværksstatus og udskrive forskellige rapporttyper og lister.

Går til skjermen **Informasjon**. Du får tilgang til diverse informasjon og innstillingsmenyer, kan kontrollere nivået av forbrugsvarer og netværksstatus og skrive ut ulike typer rapporter og lister.

Går till skärmen **information**. Du kan komma åt information och inställningsmenyer, kontrollera materialnivåer och nätverksstatus, samt skriva ut olika typer av rapporter och listor.

10 📄 (Job Status) button

Knop 📄 (Taakstatus)

Knappen 📄 (Jobstatus)

Knappen 📄 (Jobbstatus)

Knappen 📄 (Jobbstatus)

Moves to the **Job Status** screen. From this screen, you can check or cancel active jobs.

Hiermee komt u in het **Taakstatus** scherm. Vanuit dit scherm kunt u actieve taken controleren of annuleren.

Flytter til skærmen **Jobstatus**. Fra denne skærm kan du kontrollere eller annullere aktive job.

Går til skjermen **Jobbstatus**. Fra denne skjermen kan du sjekke eller avbryte jobber.

Går till skärmen **Jobbstatus**. Från den här skärmen kan du kontrollera eller avbryta aktiva jobb.

11 (Delete) button

Knop  (Verwijderen)

Knappen  (Slet)

Knappen  (Slett)

Knappen  (Radera)

Deletes numbers and characters.

Worden cijfers en letters mee gewist.

Sletter tegn og tal.

Sletter tegn og tall.

Tar bort tecken och siffror.

12 (Quick Dial 1 / Quick Dial 2) button

Knop   (Snelkiestoets 1 / Snelkiestoets 2)

Knappen   (Hurtigopkald 1 / Hurtigopkald 2)

Knappen   (Hurtigvalg 1 / Hurtigvalg 2)

Knappen   (Snabbval 1 / Snabbval 2)

Starts faxing the document to the number registered as "001" and "002" respectively of the FAX Speed Dial. Effective only when the **Home** screen is displayed.

Hiermee kunt u het document beginnen faxen naar de nummers die respectievelijk geregistreerd staan als "001" en "002" in de functie FAX-snelkiezen. Deze functie is alleen actief wanneer het **Start**-scherm wordt weergegeven.

Starter faxning af dokumenter til nummeret registreret som henholdsvis "001" og "002" som FAX hurtigopkald. Fungerer kun, når skærmen **Startside** bliver vist.

Starter faksing av dokumentet til nummeret som er registrert som henholdsvis "001" og "002" på hurtignummer faks. Virker kun når **Hjem**-skjermen vises.

Börjar faxa dokumentet till numret som har registrerats som "001" och "002" för FAX snabbval. Endast effektiv när **Hem**-skärmen visas.

13 (NFC) (NFC) reader (Dell Cloud Multifunction Printer | H815dw only)

 (NFC) (NFC) lezer (alleen Dell Cloud Multifunction Printer | H815dw)

 (NFC) (NFC)-læser (kun Dell Cloud Multifunction Printer | H815dw)

 (NFC) (NFC)-leser (kun Dell Cloud Multifunction Printer | H815dw)

 (NFC) (NFC)-läsare (endast Dell Cloud Multifunction Printer | H815dw)

Starts communication between the printer and an NFC card or a mobile device with the NFC function when the card or the device is tapped to the reader.

Start de communicatie tussen de printer en een NFC-kaart of een mobiel apparaat dat over de NFC-functie beschikt wanneer u met de kaart of het apparaat tegen de lezer tikt.

Starter kommunikation mellem printeren og et NFC-kort eller en mobil enhed med NFC-funktion, når der er trykket på kortet eller enheden på læseren.

Starter kommunikasjon mellom skrivaren og et NFC-kort eller en mobil enhet med NFC-funksjonen når kortet eller enheten er i kontakt med leseren.

Starter kommunikationen mellan skrivaren och ett NFC-kort eller en mobil enhet med NFC-funktionen när du klickar på kortet eller enheten vid läsaren.

About the Home Screen

Over het Startscherm | Om skærmen Startside

Om Hjem-skjermen | Om Hem-skärmen

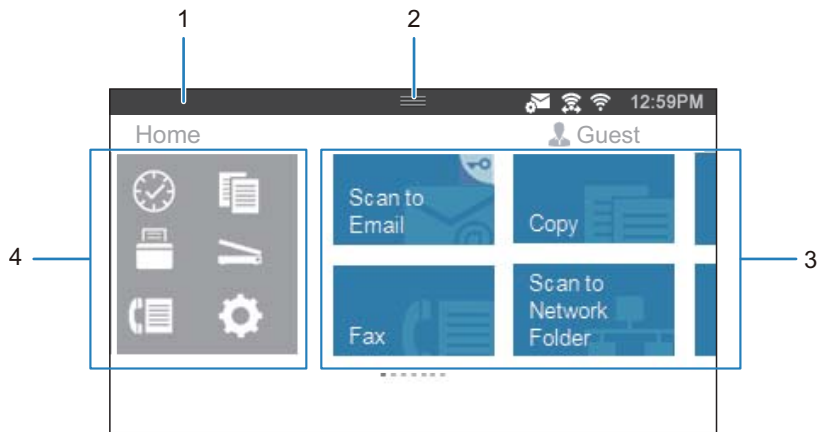
The Home screen is the default screen of the printer. See the following table for basic operations.

Het Startscherm is het standaardscherm van de printer. Raadpleeg de volgende tabel voor basishandelingen.

Skærmen Startside er printerens standardskærm. Se den følgende tabel for at få oplysninger om grundlæggende funktioner.

Hjem-skjermen er standardskjermen til skrivieren. Se følgende tabell for grunnleggende operasjoner.

Hem-skärmen är skrivarens standardskärm. Se följande tabell för grundläggande funktioner.



- 1 Notification Bar
- 2 Handle

- 3 Tiles
- 4 Dock Menu

- 1 Informatiebalk
- 2 Greep

- 3 Tegels
- 4 Dock-menu

- 1 Beskedbjælke
- 2 Håndtag

- 3 Fliser
- 4 Menuen Dock

- 1 Meldingslinje
- 2 Håndtak

- 3 Småbilder
- 4 Forankret meny

- 1 Meddelandefält
- 2 Handtag

- 3 Block
- 4 Dockmeny

To select a tile	Tap the button in the Dock Menu to display the tiles grouped under the button, and then tap the desired tile.
To scroll the screen	Swipe the screen by dragging your finger on the screen. To scroll faster, flick the screen.
To display the status of the printer	Drag down the handle of the Notification Bar.
To move a tile	Tap and hold the tile you want to move, and then drag the tile to the desired place.
To add a tile	Tap the Add App tile.

To delete a tile	Tap and hold the tile you want to delete until  appears, and then drag the tile to  . Tap OK to delete the tile.
Een tegel selecteren	Tik op de knop in het Dock-menu om de tegels weer te geven die gegroepeerd zijn onder de knop, en tik vervolgens op de gewenste tegel.
Door het scherm scrollen	Veeg over het scherm door met je vinger erover te slepen. Om sneller te scrollen sleept u uw vinger snel over het scherm.
De status van de printer weergeven	Sleep de greep van de Informatiebalk omlaag.
Een tegel verplaatsen	Blijf de te verplaatsen tegel aanraken en versleep de tegel vervolgens naar de gewenste locatie.
Een tegel toevoegen	Tik op de tegel App toevoegen.
Een tegel verwijderen	Blijf de te verwijderen tegel aanraken tot  verschijnt en sleep deze vervolgens naar  . Tik op OK om de tegel te verwijderen.
Valg af flise	Tryk på knappen i menuen Dock for at få vist de fliser, der er grupperet under den pågældende knap, og tryk derefter på den ønskede flise.
Rulning af skærmen	Stryk skærmen ved at trække fingeren hen over skærmen. For at rulle hurtigere skal du svippe skærmen.
Visning af printerstatus	Træk håndtaget for beskedbjælken nedad.
For at flytte en flise	Tryk på den flise, du vil flytte, hold den nedtrykket, og træk derefter flisen til den ønskede placering.
For at tilføje en flise	Tryk på flisen Tilføj applikation.
Sletning af flise	Hold flisen, som du vil slette, trykket, indtil  vises, og træk derefter flisen til  . Tryk på OK for at slette flisen.
For å velge en flis	Trykk på knappen i forankringsmenyen for å vise flisene gruppert under knappen, og trykk deretter på ønsket flis.
For å bla på skjermen	Sveip skjermen ved å dra fingeren din på skjermen. Snert raskt for raskere rulling.
For å vise skriverens status	Dra ned håndtaket på meldingslinjen.
Flytte en flis	Trykk og hold flisen du ønsker å flytte og dra den deretter til det ønskede stedet.
Legge til en flis	Trykk på Legg til app-flisen.
For å slette en flis	Trykk og hold flisen som du vil slette inntil  vises, og dra deretter flisen til  . Trykk på OK for å slette flisen.
Välj ett block	Tryck på knappen i dockmenyn för att visa blocken som är grupperade under knappen, och tryck därefter på önskat block.
Bläddra på skärmen	Dra i skärmbilden genom att dra fingret på skärmen. Bläddra snabbare genom att snäppa mot skärmen.
Visa status för skrivaren	Dra meddelandefältets handtag nedåt.
Flytta ett block	Tryck på och håll blocket du vill flytta intryckt och dra sedan blocket till önskad plats.
Lägga till ett block	Tryck på blocket Lägg till app.
Radera ett block	Tryck och håll det block du vill radera intryckt tills  vises och dra sedan blocket till  . Tryck på OK för att radera blocket.


Dell Printer Hub **(Dell™ Cloud Multifunction Printer | H815dw only)**

Dell Printer Hub
(alleen Dell™ Cloud Multifunction Printer | H815dw)

Dell Printer Hub
(kun Dell™ Cloud Multifunction Printer | H815dw)

Dell Printer Hub
(kun Dell™ Cloud Multifunction Printer | H815dw)

Dell Printer Hub
(endast Dell™ Cloud Multifunction Printer | H815dw)

Dell Printer Hub is a program that monitors and informs you of the printer status and allows you to customize the printer settings. The program also notifies you of the firmware/software updates. For convenient use, you can access the Dell Document Hub from the Dell Printer Hub. The Dell Printer Hub is included on your Software and Documentation disc and is installed with the manuals, drivers, and software for the printer. For more information, open the program and click  on the top right of the main window to see the FAQs.

Dell Printer Hub is een programma voor het monitoren en melden van de printerstatus. U kunt het ook gebruiken om de printerinstellingen aan te passen. Het programma laat u ook weten wanneer er firmware-/software-updates beschikbaar zijn. U kunt Dell Document Hub ook openen via Dell Printer Hub. Dell Printer Hub kunt u terugvinden op de disc Software and Documentation en wordt samen met de handleidingen, stuurprogramma's en software van de printer geïnstalleerd. Open voor meer informatie het programma en klik op  in de rechterbovenhoek van het hoofdvenster om de FAQ's te raadplegen.

Dell Printer Hub er et program, der overvåger og informerer dig om printerstatussen og gør det muligt at tilpasse printerindstillingerne. Programmet informerer dig også om firmware-/softwareopdateringerne. Du kan på praktisk vis få adgang til Dell Document Hub fra Dell Printer Hub. Dell Printer Hub medfølger på skiven Software and Documentation og installeres sammen med vejledninger, drivere og software til printeren. Yderligere oplysninger kan fås ved at åbne programmet og klikke på  øverst til højre i hovedvinduet for at få vist de ofte stillede spørgsmål.

Dell Printer Hub er et program som overvåker og informerer deg om skriverstatusen og lar deg tilpasse skriverinnstillingene. Programmet varsler deg også om fastvare-/programvareoppdateringene. Av praktiske årsaker, kan du få tilgang til Dell Document Hub fra Dell Printer Hub. Dell Printer Hub er inkludert på Programvare og dokumentasjon-platen din og er installert med håndbøkene, driverne og programvare for skriveren. For mer informasjon, åpne programmet og klikk  øverst til høyre i hovedvinduet for å se vanlige spørsmål.

Dell Printer Hub är programmet som övervakar och informerar dig om skrivarens status och gör att du kan anpassa din skrivarinställningar. Programmet meddelar dig också om uppdatering av maskinvara/programvara. Du kommer åt Dell Document Hub från Dell Printer Hub för smidig användning. Dell Printer Hub finns på skivan Software and Documentation och installeras med manualer, drivrutiner och programvara för skrivaren. Öppna programmet och klicka på  längst upp till höger i huvudfönstret för att se Vanliga frågor och svar, för mer information.


Dell Printer Management Tool (Dell™ Smart Multifunction Printer | S2815dn only)

Dell Printer Management Tool
(alleen Dell™ Smart Multifunction Printer | S2815dn)


Dell Printer Management Tool
(kun Dell™ Smart Multifunction Printer | S2815dn)


Dell Printer Management Tool
(kun Dell™ Smart Multifunction Printer | S2815dn)


Dell Printer Management Tool
(endast Dell™ Smart Multifunction Printer | S2815dn)

Dell Printer Management Tool is a program that monitors and informs you of the printer status and allows you to customize the printer settings. The program also notifies you of the firmware/software updates. The Dell Printer Management Tool is included on your Software and Documentation disc and is installed with the manuals, drivers, and software for the printer. For more information, open the program and click  on the top right of the main window to see the FAQs.

Dell Printer Management Tool is een programma voor het monitoren en melden van de printerstatus. U kunt het ook gebruiken om de printerinstellingen aan te passen. Het programma laat u ook weten wanneer er firmware-/software-updates beschikbaar zijn. Dell Printer Management Tool kunt u terugvinden op de disc Software and Documentation en wordt samen met de handleidingen, stuurprogramma's en software van de printer geïnstalleerd. Open voor meer informatie het programma en klik op  in de rechterbovenhoek van het hoofdvenster om de FAQ's te raadplegen.

Dell Printer Management Tool er et program, der overvåger og informerer dig om printerstatussen og gør det muligt at tilpasse printerindstillingerne. Programmet informerer dig også om firmware-/softwareopdateringerne. Dell Printer Management Tool medfølger på skiven Software and Documentation og installeres sammen med vejledninger, drivere og software til printeren. Yderligere oplysninger kan fås ved at åbne programmet og klikke på  øverst til højre i hovedvinduet for at få vist de ofte stillede spørgsmål.

Dell Printer Management Tool er et program som overvåker og informerer deg om skriverstatusen og lar deg tilpasse skriverinnstillingene. Programmet varsler deg også om fastvare-/programvareoppdateringene. Dell Printer Management Tool er inkludert på Programvare og dokumentasjon-platen din og er installert med håndbøkene, driverne og programvare for skriveren. For mer informasjon, åpne programmet og klikk  øverst til høyre i hovedvinduet for å se vanlige spørsmål.

Dell Printer Management Tool är programmet som övervakar och informerar dig om skrivarens status och gör att du kan anpassa din skrivarinställningar. Programmet meddelar dig också om uppdatering av maskinvara/programvara. Dell Printer Management Tool finns på skivan Software and Documentation och installeras med manualer, drivrutiner och programvara för skrivaren. Öppna programmet och klicka på  längst upp till höger i huvudfönstret för att se Vanliga frågor och svar, för mer information.

Dell Document Hub App

Dell Document Hub-app | Appen Dell Document Hub

Dell Document Hub-app | Appen Dell Document Hub

Easily access and share documents, images and digital content with the Dell Document Hub app. This innovative cloud collaboration solution connects your printer and devices to popular cloud services, providing a flexible and secure way to collaborate from virtually anywhere. Using your computer or mobile device, you can search file across multiple cloud services simultaneously to print documents or you can scan documents directly to the cloud using the app. Visit Windows Store, Google Play™ store, and App Store to download the apps. For more information about using the Dell Document Hub, see the FAQs in Dell.com/documenthub.

Met de Dell Document Hub-app kunt u eenvoudig documenten, afbeeldingen en digitale inhoud openen en delen. Met deze innovatieve cloudoplossing kunt u uw printer en apparaten verbinden met populaire clouddiensten, waardoor het mogelijk wordt om nagenoeg overal op een flexibele en veilige manier samen te werken. Met behulp van uw computer of mobiele apparaat kunt u vanaf de app in verschillende clouddiensten tegelijk bestanden zoeken om documenten af te drukken of documenten rechtstreeks naar de cloud te scannen. U kunt de app downloaden via de Windows Store, de Google Play™ store en de App Store. Ga voor meer informatie over het gebruik van Dell Document Hub naar de FAQ op Dell.com/documenthub.

Få nem adgang til og del dokumenter, billeder og digitalt indhold med appen Dell Document Hub. Denne innovative cloud-samarbejdsløsning forbinder din printer og dine enheder med populære cloud-tjenester og er en fleksibel og sikker metode til at samarbejde fra stort set hvor som helst. Ved hjælp af din computer eller mobilenhed kan du søge i filer på tværs af flere cloud-tjenester samtidig og udskrive dokumenter, eller du kan scanne dokumenter direkte til clouden vha. appen. Besøg Windows Store, Google Play™ butik, og App Store for at hente appene. Se vores ofte stillede spørgsmål på Dell.com/documenthub for mere information om brug af Dell Document Hub.

Enkel tilgang til og deling av dokumenter, bilder og digitalt innhold med Dell Document Hub-appen. Denne innovative nettskysamarbejdsløsningen kobler skriveren og enhetene dine til populære nettskytjenester, som gir en fleksibel og sikker måte å samarbeide fra bokstavelig talt hvor som helst. Med datamaskinen eller den mobile enheten, kan du søke etter filer på tvers av flere nettskytjenester samtidig for å skrive ut dokumenter eller du kan skanne dokumenter direkte til nettskyen med appen. Gå til Windows Store, Google Play™-butikken og App Store for å laste ned appene. For mer informasjon om bruk av Dell Document Hub, se vanlige spørsmål i Dell.com/documenthub.

Med appen Dell Document Hub får du enkel åtkomst och kan dela dokument, bilder och digitalt innehåll. Denna innovativa molnlösning ansluter din skrivare och dina enheter till populära molntjänster, vilket ger ett flexibelt och säkert sätt för virtuellt samarbete oavsett var du befinner dig. Genom att använda din dator eller mobila enhet kan du söka efter filer i flera molntjänster samtidigt för att skriva ut dokument eller så kan du skanna dokument direkt till molnet använder appen. Se Windows Store, Google Play™ store och App Store för att ladda ner appar. Mer information om hur du använder Dell Document Hub, se Vanliga frågor och svar i Dell.com/documenthub.

Tips and Tricks

Tips en handige weetjes | Tips og tricks

Tips og triks | Tips och knep

Setting up a wireless connection

Een draadloze verbinding instellen | Opsætning af en trådløs forbindelse

Konfigurere en trådløs tilkobling | Ställa in en trådlös anslutning

1 Insert the *Software and Documentation* disc that is provided with the printer into your computer.
The **Dell Printer Easy Install** program launches automatically.

2 Click **Main Menu**.

3 Click **Setup**.

4 Click **Wireless**.

5 Follow the instructions on the screen, and configure the wireless setting of the printer.

1 Plaats de bij de printer geleverde disc *Software and Documentation* in de computer.
Het programma **Dell Printer Easy Install** wordt automatisch geopend.

2 Klik op **Hoofdmenu**.

3 Klik op **Configuratie**.

4 Klik op **Draadloos**.

5 Volg de instructies op het scherm en configureer de draadloze instellingen van de printer.

1 Indsæt disken *Software and Documentation*, der fulgte med printeren, i computeren.
Programmet **Dell Printer Easy Install** starter automatisk.

2 Klik på **Hovedmenu**.

3 Klik på **Indstilling**.

4 Klik på **Trådløs**.

5 Følg instruktionerne på skærmen, og konfigurer den trådløse indstilling for printeren.

1 Sett inn *Software and Documentation* disken som fulgte med skriveren, i datamaskinen.
Programmet **Dell Printer Easy Install** starter automatisk.

2 Klikk **Hovedmeny**.

3 Klikk **Oppsett**.

4 Klikk **Trådløs**.

5 Følg instruksjonene på skjermen, og konfigurer de trådløse innstillingene på skriveren.

1 Sätt i skivan *Software and Documentation* som följde med skrivaren i datorn.
Programmet **Dell Printer Easy Install** startar automatiskt.

2 Klicka på **huvudmenyn**.

3 Klicka på **Inställning**.

4 Klicka på **Trådlöst**.

5 Följ anvisningarna på skärmen och konfigurera skrivarens trådlösa inställning.

Wireless Setup Issues (Dell H815dw only)

Problemen met de draadloze configuratie (alleen Dell H815dw)

Problemer med trådløs indstilling (kun Dell H815dw)

Problemer med trådløst oppsett (kun Dell H815dw)

Problem med trådlös inställning (endast Dell H815dw)

Problem	Action
Cannot setup wireless connection.	Ensure that the Ethernet cable and USB cable are disconnected from the printer. Ensure that Wi-Fi is set to On. For more information, see the <i>User's Guide</i> . The firewall on your computer may be blocking communication with your printer. Disable the firewall on your computer.
Cannot setup wireless connection with WPS (Wi-Fi Protected Setup).	Ensure that the security setting of the wireless LAN access point or router is WPA or WPA2. WEP is not supported on WPS.
Cannot setup wireless connection with the WPS-PBC (Wi-Fi Protected Setup-Push Button Configuration).	Press the WPS button on the wireless LAN access point or router within two minutes after starting the WPS operation on the printer. For details about the wireless LAN access point or router, see the manual supplied with the wireless LAN access point or router.
Cannot setup wireless connection with WPS-PIN (Wi-Fi Protected Setup-Personal Identification Number).	Check if the PIN you have entered on the computer is correct.

Probleem	Oplossing
Kan geen draadloze verbinding instellen.	Zorg ervoor dat de ethernetkabel en de USB-kabel losgekoppeld zijn van de printer. Zorg ervoor dat Wi-Fi ingesteld is op Aan. Raadpleeg de <i>Gebruikershandleiding</i> voor meer informatie. De firewall van uw computer blokkeert mogelijk de communicatie met uw printer. Schakel de firewall van uw computer uit.
Kan geen draadloze verbinding instellen via WPS (Wi-Fi Protected Setup).	Controleer of de beveiligingsinstelling van het draadloze LAN-toegangspunt of de draadloze LAN-router WPA of WPA2 is. WEP wordt niet ondersteund op WPS.
Kan geen draadloze verbinding instellen via WPS-PBC (Wi-Fi Protected Setup-Push Button Configuration).	Druk binnen twee minuten na het starten van de WPS-bewerking op de printer op de WPS-knop op het draadloze LAN-toegangspunt of de draadloze LAN-router. Raadpleeg de bij het draadloze LAN-toegangspunt of de draadloze LAN-router geleverde handleiding voor meer informatie over het toegangspunt of de router.
Kan geen draadloze verbinding instellen via WPS-PIN (Wi-Fi Protected Setup-Personal Identification Number).	Controleer of de pincode die u op de computer hebt ingevoerd correct is.

Problem	Afhjælpning
Kan ikke indstille en trådløs forbindelse.	Sørg for, at Ethernet-kablet og USB-kablet er frakoblet fra printerne. Sørg for, at Wi-Fi er indstillet til Til. Yderligere oplysninger finder du i <i>Brugervejledning</i> . Firewallen på din computer blokerer muligvis kommunikationen med din printer. Deaktiver firewallen på din computer.
Kan ikke indstille en trådløs forbindelse med WPS (Wi-Fi Protected Setup).	Sørg for, at sikkerhedsindstillingen for det trådløse LAN-adgangspunkt eller routeren er WPA eller WPA2. WEP understøttes ikke på WPS.

Problem	Afhjælpning
Kan ikke indstille en trådløs forbindelse med WPS-PBC (Wi-Fi Protected Setup-Push Button Configuration).	Tryk på WPS-knappen på det trådløse LAN-adgangspunkt eller routeren inden for to minutter efter start af WPS-funktionen på printerens. Du finder yderligere oplysninger om det trådløse LAN-adgangspunkt eller routeren i den vejledning, der følger med det trådløse LAN-adgangspunkt eller routeren.
Kan ikke indstille en trådløs forbindelse med WPS-PIN (Wi-Fi Protected Setup-Personal Identification Number).	Kontrollér, om den PIN-kode, du har indtastet på computeren, er korrekt.

Problem	Tiltak
Kan ikke konfigurere en trådløs forbindelse.	Sørg for at Ethernet-kabelen og USB-kabelen er koblet fra skriveren. Sørg for at Wi-Fi er stilt inn til På. For mer informasjon, se <i>Brukerveiledning</i> . Brannmuren på datamaskinen kan blokkere kommunikasjon med skriveren. Deaktiver brannmuren på datamaskinen.
Kan ikke konfigurere en trådløs forbindelse med WPS (Wi-Fi Protected Setup).	Sørg for at sikkerhetsinnstillingen til det trådløse LAN-tilgangspunktet eller ruterens er WPA eller WPA2. WEP støttes ikke på WPS.
Kan ikke konfigurere en trådløs forbindelse med WPS-PBC (Wi-Fi Protected Setup-Push Button Configuration).	Trykk på WPS-knappen på det trådløse LAN-tilgangspunktet eller ruterens innen to minutter etter at WPS er startet på skriveren. For mer informasjon om det trådløse LAN-tilgangspunktet eller ruterens, se bruksanvisningen som fulgte med det trådløse LAN-tilgangspunktet eller ruterens.
Kan ikke konfigurere en trådløs forbindelse med WPS-PIN (Wi-Fi Protected Setup-Personal Identification Number).	Sjekk om PIN-koden du har angitt på datamaskinen stemmer.

Problem	Åtgärd
Det går inte att ställa in trådlös anslutning.	Kontrollera att Ethernet-kabeln och USB-kabeln är bortkopplade från skrivaren. Se till att Wi-Fi är inställd till På. Se <i>Användarguide</i> för mer information. Brandväggen på din dator kanske blockerar kommunikationen med din skrivare. Avaktivera brandväggen på din dator.
Det går inte att ställa in trådlös anslutning med WPS (Wi-Fi Protected Setup).	Se till att säkerhetsinställningarna för den trådlösa LAN-åtkomstpunkten eller routern är WPA eller WPA2. WEP stöds in på WPS.
Det går inte att ställa in trådlös anslutning med WPS-PBC (Wi-Fi Protected Setup-Push Button Configuration).	Tryck på WPS-knappen på den trådlösa LAN-åtkomstpunkten eller routeren inom två minuter efter att du startat WPS-funktionen på skrivaren. Information om den trådlösa LAN-åtkomstpunkten eller routeren finns i manualen som hör till den trådlösa LAN-åtkomstpunkten eller routern.
Det går inte att ställa in trådlös anslutning med WPS-PIN (Wi-Fi Protected Setup-Personal Identification Number).	Kontrollera om PIN-koden du har skrivit in på datorn stämmer.

Identifying the Location of Paper Jams

De plaats van een papierstoring bepalen

Identifikation af stedet for papirstop

Finne stedet for papirstopp

Identifiera platsen för pappersstopp

CAUTION: Do not attempt to clear any jams using tools or instruments. This may permanently damage the printer.

OPGELET: Gebruik geen gereedschap of andere harde voorwerpen om vastgelopen papier te verwijderen. De printer zou daardoor permanent beschadigd kunnen worden.

FORSIGTIG: Forsøg ikke at afhjælpe papirstop ved hjælp af værktøj eller instrumenter. Det kan permanent beskadige printeren.

FORSIKTIG: Du må aldri prøve å fjerne fastkjørt papir med verktøy eller instrumenter. Dette kan gi varig skade på skriveren.

FÖRSIKTIGT: Försök inte åtgärda några pappersstopp genom att använda verktyg eller instrument. Det kan skada skrivaren permanent.

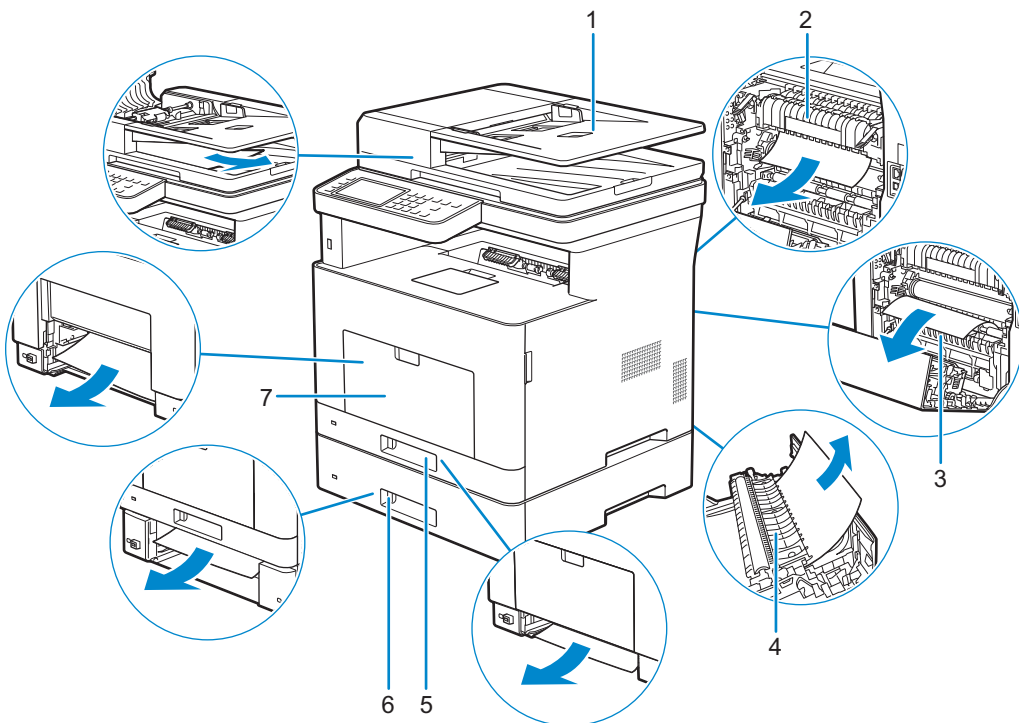
The following illustration shows where paper jams may occur along the print media path.

De volgende afbeelding laat zien waar in de printer afdrukmedia kunnen vastlopen.

Den følgende illustration viser, hvor der kan opstå papirstop langs udskrivningsmediestien.

Følgende illustrasjon viser hvor papirstopp kan oppstå langs utskriftsmaterialets bane.

Följande illustrationer visar var pappersstopp kan uppstå längs pappersbanan.



- | | | | |
|---|---|---|---------------------------|
| 1 | Duplex Automatic Document Feeder (DADF) | 5 | Tray1 |
| 2 | Fusing Unit | 6 | Optional 550-Sheet Feeder |
| 3 | Regi Roll | 7 | Multipurpose Feeder (MPF) |
| 4 | Duplexer | | |

1	Automatische papierlade voor dubbelzijdig afdrukken (DAOD)	5	Lade 1
		6	Optionele 550-velinvoer
2	Fusereenheid	7	Multifunctionele papierlade (MPF)
3	Regi Roll		
4	Duplexer		
1	Dupleks automatisk dokumentilægger (DADF)	5	Bakke1
		6	550 arkilægger (ekstraudstyr)
2	Fusermodul	7	Multifunktionsføder (MPF)
3	Regi Roll		
4	Duplexer		
1	Dupleks automatisk dokumentmater (DADF)	5	Skuff1
		6	Valgfri 550-arkmater
2	Fikseringsenhet	7	Flerfunksjonsmater (MPF)
3	Regi Roll		
4	Duplekser		
1	Duplex Automatisk dokumentmatere (DADF)	5	Magasin1
		6	Extra Magasin 550 Sheet Feeder
2	Fixeringsenhet	7	Multifunktionell matere (MPF)
3	Regi Roll		
4	Duplexenhet		

Printing on Envelopes

Afdrukken op enveloppen | Udskrivning på konvolutter

Skrive ut på konvolutter | Skriva ut på kuvert


To print on envelopes with better print quality, set the printer to the envelope mode.

Stel de printer in op envelopmodus om met een betere afdrukkwaliteit op enveloppen af te drukken.

Indstil printeren til konvolutttilstand for at få en bedre udskrivningskvalitet ved udskrivning på konvolutter.


For å skrive ut på konvolutter med bedre utskriftskvalitet, sett skriveren til konvoluttmodus.

Ställ in skrivaren till kuvertläge för att skriva ut på kuvert med bättre utskriftskvalitet.


 **NOTE:** Print jobs can be done on envelopes even when the printer is not set to the envelope mode. To get the better print results, set the printer to the envelope mode.

 **OPMERKING:** Afdruktaken kunnen enveloppen worden uitgevoerd, zelfs wanneer de printer niet in de envelopmodus staat. Stel de printer in op envelopmodus om zo betere afdrukresultaten te verkrijgen.

 **BEMÆRK:** Udskriftsjob kan laves på konvolutter, selvom printeren ikke er indstillet til konvolutttilstand. Indstil printeren til konvolutttilstand for at få et bedre udskrivningsresultat.

 **MERK:** Utskriftsjobber kan utføres på konvolutter selv når skriveren ikke er satt til konvoluttmodus. For å få bedre utskriftsresultater, sett skriveren til konvoluttmodus.

 **OBS!** Utskrift kan göras på kuvert även om skrivaren inte är inställd på kuvertläge. Ställ in skrivaren på kuvertläge för att få bättre utskriftsresultat.

 **NOTE:** When the printer is in the envelope mode, print jobs cannot be done while the paper type is set to other than envelopes.

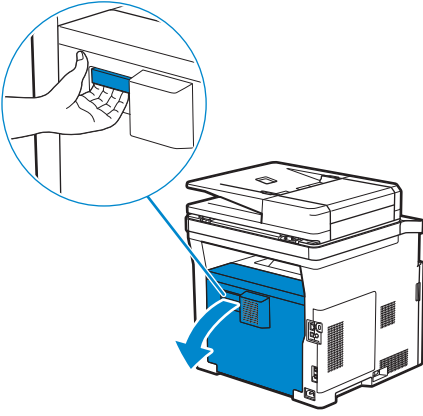
 **OPMERKING:** Als de printer ingesteld staat op envelopmodus, kunnen afdruktaken niet worden uitgevoerd als het papier type ervan niet is ingesteld op enveloppen.

 **BEMÆRK:** Når printeren er i konvolutttilstand, kan udskriftsjob ikke udføres, hvis papirtypen er indstillet til noget andet end konvolutter.

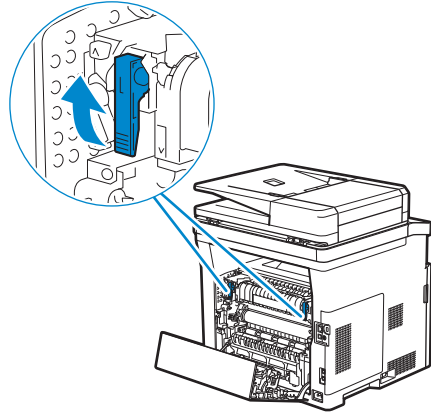
 **MERK:** Når skriveren er i konvoluttmodus, kan ikke utskriftsjobber utføres mens papirtypen er satt til annet enn konvolutter.

 **OBS!** När skrivaren befinner sig i kuvertläge går det inte att skriva ut med papperstypen inställd på annat än kuvert.

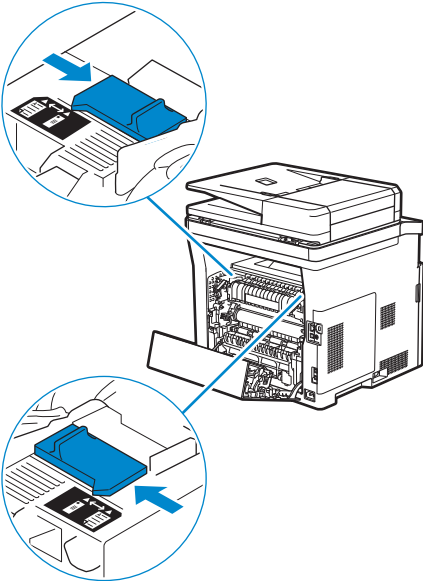
①



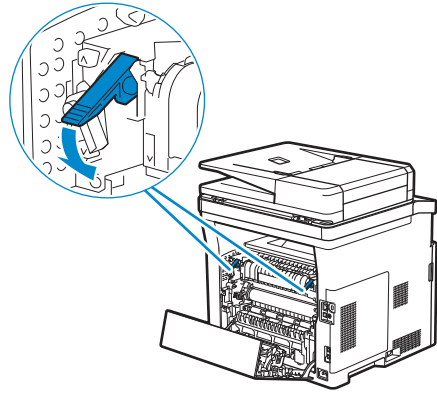
②



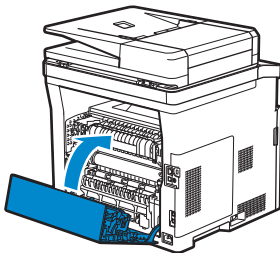
③



④



⑤



Replacing the toner cartridge

De tonercassette vervangen | Udskiftning af tonerpatronen

Bytte tonerkassetter | Byte av tonerkassetten

To replace the toner cartridge, see "Maintaining Your Printer" in the *User's Guide*.

Om de tonercassette te vervangen, raadpleegt u "Uw printer onderhouden" in de *Gebruikershandleiding*.

Du kan finde oplysninger om udskiftning af tonerpatronen i "Vedligeholdelse af printeren" i *Brugervejledning*.

For å bytte tonerkassetten, se "Vedlikeholde skriveren" i *Brukerveiledning*.

Se "Underhåll av din skrivare" i *Användarguide* för att byta tonerkassett.

Cleaning the printer

De printer reinigen | Rengøring af printeren

Rengjøre skriveren | Rengöra skrivaren

To clean the printer, see "Maintaining Your Printer" in the *User's Guide*.

Om de printer te reinigen, raadpleegt u "Uw printer onderhouden" in de *Gebruikershandleiding*.

Du kan finde oplysninger om rengøring af printeren i "Vedligeholdelse af printeren" i *Brugervejledning*.

For å rengjøre skriveren, se "Vedlikeholde skriveren" i *Brukerveiledning*.

Se "Underhåll av din skrivare" i *Användarguide* för att rengöra skrivaren.

Ordering Supplies

Bestellen van benodigheden | Bestilling af tilbehør

Bestille tilbehør | Beställa förbrukningsartiklar

You can order consumables such as toner cartridge and drum cartridge from Dell online when using a networked printer. Type the IP address of your printer in your web browser, launch the **Dell Printer Configuration Web Tool**, and click the **Order Supplies at:** to order consumables for your printer.

You can also order consumables by the following method on Windows®.

1 For Windows® 7:

Click **Start** → **All Programs** → **Dell Printers** → **Dell Printer Hub** or **Dell Printer Management Tool**.

For Windows® 10:

Click the **Start** button → **Dell Printer Hub** or **Dell Printer Management Tool**.

2 For Dell Printer Hub, select the printer from **My Printers**.

For Dell Printer Management Tool, select the printer displayed by default, or another printer from the drop-down list on the upper-right corner of the screen.

3 Click **Supplies**.

4 Order consumables either from the web or phone.

If ordering from the web:

a Select your printer type and printer name.

b Click **Next**.

If ordering by phone:

Call the number that appears on the top-left corner of the window, or click **Contact Us**.

To ensure that you get the best service, have your Dell printer's Service Tag ready.

See the **Printer Features** section of this document to locate the Service Tag of your printer.

U kunt verbruiksmaterialen zoals een tonercassette en afdrukmodule online bestellen bij Dell wanneer u een netwerkprinter gebruikt. Voer het IP-adres van uw printer in uw browser in, start de **Dell Printer Configuration Web Tool** en klik op **Bestellen van benodigheden bij:** om benodigheden voor uw printer te bestellen.

U kunt verbruiksartikelen ook als volgt bestellen in Windows®.

1 Voor Windows® 7:

Klik op **Start** → **Alle programma's** → **Dell Printers** → **Dell Printer Hub** of **Dell Print Management Tool**.

Voor Windows® 10:

Klik op de knop **Start** → **Dell Printer Hub** of **Dell Print Management Tool**.

2 Selecteer voor Dell Printer Hub de printer bij **Mijn printers**.

Selecteer voor Dell Printer Management Tool de printer die standaard weergegeven wordt of een andere printer in de vervolgkeuzelijst in de rechterbovenhoek van het scherm.

3 Klik op **Supplies**.

4 Bestel de verbruiksartikelen online of telefonisch.

Bij bestellen via Internet:

a Selecteer het type en de naam van uw printer.

b Klik op **Volgende**.

Als u telefonisch bestelt:

Bel naar het nummer in de linkerbovenhoek van het venster of klik op **Contact opnemen**.

Om een optimale dienstverlening te garanderen, moet u de Service-tag van uw Dell-printer bij de hand houden.

In het hoofdstuk **Printereigenschappen** in dit document wordt beschreven waar u de Service Tag van uw printer kunt vinden.

Du kan bestille forbruksdele som tonerpatron og tromlepatron fra Dell online, hvis du anvender en netværkstilsluttet printer. Skriv din printers IP-adresse i din webbrowser, start **Dell Printer Configuration Web Tool**, og klik på **Bestil tilbehør hos:** for at bestille forbruksdele til printeren.

Du kan også bestille forbruksstoffer ved at følge fremgangsmåden for Windows®.

- 1 For Windows® 7:
Klik på **Start** → **Alle programmer** → **Dell Printere** → **Dell Printer Hub** eller **Dell Print Management Tool**.
For Windows® 10:
Klik på Start-knappen → **Dell Printer Hub** eller **Dell Print Management Tool**.
- 2 For Dell Printer Hub skal du vælge printeren under **Mine printere**.
For Dell Printer Management Tool skal du vælge den printer, der vises som standard, eller en anden printer på rullelisten i skærmens øverste højre hjørne.
- 3 Klik på **Tilbehør**.
- 4 Bestil forbruksdele enten via internettet eller pr. telefon.
Hvis du bestiller fra nettet:
a Vælg din printertype og printernavnet.
b Klik på **Næste**.
Hvis du bestiller pr. telefon:
Ring til det nummer, der vises i vinduets øverste venstre hjørne, eller klik på **Kontakt os**.
Sørg for at have din Dell-printers servicemærke klar, så du kan få den bedst mulige service.
Se afsnittet om Printerfunktioner i dette dokument for at finde printerens Service Tag.

Du kan bestille forbruksvarer som tonerkassett og trommelkassett fra Dell på Internett når skriveren er koblet til netværket. Skriv inn skriverens IP-adresse i nettleseren, start **Dell Printer Configuration Web Tool** og klikk på nettadressen under **Bestill tilbehør:** for å bestille toner eller tilbehør til skriveren.

Du kan også bestille rekvisita ved følgende metode i Windows®.

- 1 For Windows® 7:
Klikk **Start** → **Alle programmer** → **Dell skrivere** → **Dell Printer Hub** eller **Dell Print Management Tool**.
For Windows® 10:
Klikk startknappen → **Dell Printer Hub** eller **Dell Print Management Tool**.
- 2 For Dell Printer Hub, velg skriveren fra **Mine skrivere**.
For Dell Printer Management Tool, velg skriveren som vises som standard, eller en annen skriver fra rullegardinlisten i øvre høyre hjørne av skjermen.
- 3 Klikk **Utstyr**.
- 4 Bestill rekvisita enten over nettet eller på telefon.
Hvis du bestiller på nettet:
a Velg skrivertype og skrivernavn.
b Klikk **Neste**.
Hvis du bestiller over telefon:
Ring nummeret som vises i øvre venstre hjørne av vinduet eller klikk **Kontakt oss**.
Ha Service Tag til din Dell-skriver klart for å sikre at du får best mulig service.
Se Skriverfunksjoner-delen i dette dokumentet for å finne skriverens Service Tag.

Det går att beställa förbrukningsvaror som tonerkassetter och trumkassetter från Dell online när du använder en skrivare i nätverket. Mata in IP-adressen för skrivaren i webbläsaren, starta **Dells webbverktyg för skrivarkonfigurering** och klicka på **Beställ material via:** för att beställa förbrukningsvaror till skrivaren.

Du kan även beställa förbrukningsvaror med följande metod i Windows®.

1 För Windows® 7:

Klicka på **Start** → **Alla program** → **Dell skrivare** → **Dell Printer Hub** eller **Dell Print Management Tool**.

För Windows® 10:

Klicka på Startknappen → **Dell Printer Hub** eller **Dell Print Management Tool**.

2 För Dell Printer Hub, välj skrivaren under **Mina skrivare**.

För Dell Printer Management Tool, välj den skrivare som visas som standard eller en annan skrivaren i rullgardinsmenyn längst upp till höger på skärmen.

3 Klicka på **Förbrukningsartiklar**.

4 Beställ förbrukningsvaror antingen via Internet eller telefon.

Om du beställer från Internet:

a Välj din skrivartyp och skrivarnamn.

b Klicka på **Nästa**.

Om du beställer via telefon:

Ring det nummer som visas längst upp till vänster i fönstret eller klicka på **Kontakta oss**.

För att erhålla den bästa servicen bör du ha din Dell-skrivares servicetagg redo.

Se avsnittet om skrivarens egenskaper i detta dokument för att hitta skrivarens Service Tag.

Finding Information

Informatie zoeken | Søgning efter oplysninger

Finne informasjon | Hitta information

For additional information about printer components, printer setup, consumable replacement, available software, and troubleshooting, see the *User's Guide*.

Voor extra informatie over printeronderdelen, de printerconfiguratie, het vervangen van verbruiksartikelen, beschikbare software en het oplossen van problemen raadpleegt u de *Gebruikershandleiding*.

Du kan finde yderligere oplysninger om printerkomponenter, forbrugsstoffer, tilgængelig software og fejlfinding i *Brugervejledning*.

For mer informasjon om skriverens komponenter, skriveroppsett, utskifting av rekvisita som er tilgjengelige på nettet og feilsøking, se *Brukerveiledning*.

Se *Användarguide* för mer information om skrivarens komponenter, inställning, byte av förbrukningsmaterial, tillgänglig programvara och felsökning.

Product support and manuals

Productondersteuning en handleidingen
Produktsupport og vejledninger
Produktstøtte og håndbøger
Produktsupport och handböcker

dell.com/support
dell.com/support/manuals
dell.com/printer

Contact Dell

Contact opnemen met Dell | Kontakt Dell
Kontakt Dell | Kontakta Dell

dell.com/contactdell

Regulatory and safety

Juridische en veiligheidsinformatie
Lovgivning og sikkerhed
Lovbestemmelser og sikkerhet
Regler och säkerhet

dell.com/regulatory_compliance

Regulatory model and type

Standaardmodel en -type
Regulatorisk model og type
Forskriftsmessig modell og type
Regleringsmodell och typ

H815dw
S2815dn

Printer model

Printermodel | Printermodell
Skrivermodell | Skrivarmodell

H815dw
S2815dn

Copyright © 2015 Dell Inc. All rights reserved. This product is protected by U.S. and international copyright and intellectual property laws. Dell™ and the Dell logo are trademarks of Dell Inc. in the United States and/or other jurisdictions. All other marks and names mentioned herein may be trademarks of their respective companies.



604E 79201/0FN4CVA00
KD3008X05-1

Printed in Vietnam

2015-10